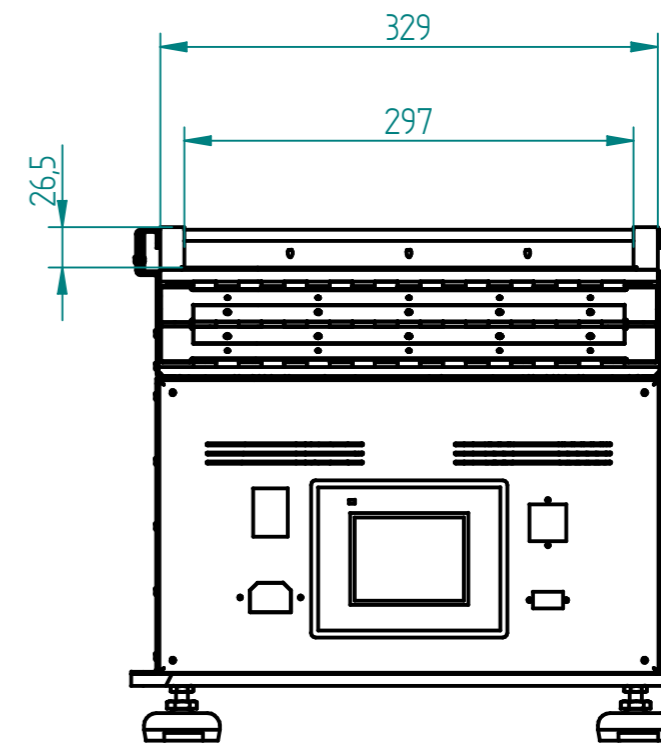


NOTE			
Pos	DESCRIZIONE	DATA	APPROVATO
		15/05/2020	



Piedini antivibranti con fissaggio (obbligatorio per un buon funzionamento). Sono orientabili singolarmente a 360°.

In alternativa possono essere eliminati fissando direttamente il dispositivo al piano di lavoro sempre che le reazioni vincolari delle forze dinamiche non creino problemi agli altri dispositivi montati sul piano stesso.

Smussi non quotati 0.5x45° - Lav. ~, ∇ (∇, ∇∇) - Tolleranze generali H11

	NOME	DATA	FUTURA ENGINEERING SRL	
Disegno	GG	15/05/2020	Madonna del Vento, 25/C-Loc.Cerbara-06012 Città di Castello (PG)-Tel.0758511425 e-mail: info@futuraengineering.it, futura.engineering@tiscali.it	
Consegnato	GG		TITOLO	
Previsto	GG		Alimentatore Flessibile Lineare - FFOL-300	
Quantità	PEZZI = 1			
Se non altrimenti specificato Le DIMENSIONI SONO IN MILLIMETRI ANGOLI ±X.X° 2 PL ±X.XX 3 PL ±X.XXX			FOGLIO A3	CODICE A001aLRND17
			REV Q	
			NOME del FILE: A001aLRND17.dft	
			SCALA: 1:5	PESO: 31 kg
			FOGLIO 1 di 1	